

Olla Eléctrica programable

MA3750

Multikoher 3750

[®]
Marmicoc



INSTRUCCIONES DE USO

Lea atentamente este manual de instrucciones antes de comenzar a usar la olla. guarde estas instrucciones junto con la factura de compra, y si es posible, con el embalaje original

⚡ MEDIDAS IMPORTANTES DE SEGURIDAD

Por favor, tenga siempre en cuenta las siguientes medidas de seguridad que a continuación mencionamos cada vez que utilice su olla eléctrica:

1. Lea atentamente todas las instrucciones antes de usar el electrodoméstico por primera vez.
2. Retire cualquier material de embalaje y pegatinas promocionales antes de utilizar el aparato por primera vez.
3. Este aparato no está destinado a ser utilizado por personas (incluidos niños) con capacidad física, sensorial o mental reducida, o con falta de experiencia y conocimiento. Los niños no deben jugar con el aparato. Supervise de cerca a los niños cuando usen un aparato electrodoméstico o si éste se usa cerca de ellos.
4. Familiarícese con los datos técnicos disponibles en la caja, placa de características y manual, antes de conectar el dispositivo a la fuente de alimentación eléctrica.
No exponga el aparato a la luz solar directa, superficies calientes, humedad, bordes afilados, etc. No sitúe la olla eléctrica cerca de ninguna fuente de calor; cocinas, quemadores, hornos, etc.
5. Para evitar el riesgo de descargas eléctricas, no sumerja la estructura principal, el cable de alimentación o el enchufe en agua ni en ningún otro líquido. No utilice máquinas lavavajillas para su limpieza.
6. Desenchufe siempre el aparato cuando no esté en uso o esté sin supervisión, así como antes de su limpieza o del montaje, desmontaje o cambio de accesorios. Desenchufe siempre el aparato tirando de la clavija, nunca del cable.
7. Se proporciona un cable de alimentación corto para reducir el riesgo de enredarse o tropezar con un cable más largo. Desenrolle completamente el cable de alimentación antes de usarlo. No deje que el cable cuelgue del borde de la mesa o del mostrador, ni que toque superficies calientes. Si el cable de alimentación está dañado, debe ser substituido por el fabricante o por su Servicio Técnico Autorizado a fin de evitar cualquier riesgo.

8. Conecte el electrodoméstico solo a enchufes con toma a tierra. Éste es un requisito obligatorio para la protección contra choques eléctricos. Enchufe el cable directamente a la corriente, no use alargadores. En caso necesario, asegúrese que estos cumplen con las normas de seguridad, no están dañados y que son compatibles con el voltaje y potencia de la olla eléctrica.

No utilice el mismo enchufe o alargador simultáneamente con otros electrodomésticos. Compartir dichos dispositivos puede causar una sobrecarga produciendo un incendio o accidente grave. Este aparato no está destinado para su uso con un temporizador externo o un sistema de control remoto independiente.

9. Compruebe que el aparato no esté dañado antes de usarlo. No utilice el aparato con un cable de alimentación o enchufe dañado o después de un mal funcionamiento, o si se ha caído o dañado de alguna manera. Nunca intente reparar, desmontar, o modificar el aparato ni ninguno de sus componentes.

Una manipulación incorrecta puede provocar lesiones. Cualquier reparación debe ser realizada por un Servicio Técnico Autorizado.

La manipulación, reparación o sustitución de componentes por personas no autorizadas puede conllevar riesgos para el usuario así como la pérdida total de la garantía de compra.

10. Utilice únicamente accesorios recomendados por el fabricante. El uso de accesorios no recomendados por el fabricante puede provocar incendios, descargas eléctricas o lesiones.
11. Este aparato está destinado únicamente para un uso doméstico normal. Utilícelo únicamente como se describe en este manual. Procure cocinar siempre en estancias con buena ventilación y no intente dar otro uso distinto para el cual no haya sido diseñado. No use el aparato al aire libre ni en lugares húmedos.

Nunca deje el aparato desatendido mientras está en funcionamiento.

12. No utilice el aparato si el cable de alimentación, el enchufe o la estructura principal están mojados o húmedos. Para reducir el riesgo de electrocución, nunca utilice este electrodoméstico con las manos mojadas, no lo sumerja en agua ni vierta líquidos en el interior del contenedor exterior.

13. Acomode siempre la olla eléctrica sobre una superficie plana, seca y limpia para trabajar con seguridad.
Disponga el aparato alejado de las paredes, cortinas u otros materiales sensibles al calor o al vapor. Mantenga al menos una distancia de 20 cm.
14. Durante el primer uso pueden aparecer olores que no son resultado de algún tipo de avería en el electrodoméstico. En este caso, limpie el electrodoméstico siguiendo las instrucciones del apartado limpieza y mantenimiento de este manual.
15. Antes de conectar o encender el aparato, asegúrese de que el contenedor interior se encuentra bien situado en su posición. En caso contrario, verter líquidos o alimentos en el interior del contenedor exterior de la olla puede producir riesgo de descarga eléctrica.
16. Nunca comience el cocinado sin algún ingrediente, alimento o líquido en el interior del contenedor interior. Un sobrecalentamiento puede causar averías al electrodoméstico o daños irreparables al recubrimiento antiadherente.
17. No utilice el contenedor interior para cocinar en otra fuente de calor independiente de la olla. Reemplace el contenedor interior cuando observe daños, golpes o ralladuras. El contenedor interior tiene un recubrimiento antiadherente de alta calidad, aun así, no raspe el interior con utensilios metálicos y evite utilizar esponjillas metálicas para su limpieza.
18. Procure cocinar siempre con la tapa cerrada y en la posición correcta sobre la estructura principal a menos que se indique lo contrario en la receta a elaborar.
19. Durante el cocinado, la salida de vapor puede expulsar aire y vapor a altas temperaturas. Para evitar posibles quemaduras, no acerque sus manos o rostro a la salida de vapor.
Tenga especial precaución en la manipulación o movimiento de la unidad cuando contenga ingredientes calientes en su interior. Nunca intente trasladar la unidad en esas circunstancias.
Las paredes exteriores de la estructura principal pueden calentarse, evite tocar dichas superficies con las manos sin protección.

20. No utilice ningún objeto, a excepción de la tapa, para cubrir el contenedor interior durante el proceso de cocinado. Cubrir la olla con paños de cocina u otros objetos durante la cocción o durante el reposo puede causar daños y averías.
21. Finalizada la cocción, desenchufe siempre la unidad antes de extraer la comida. No coloque el contenedor interior caliente sobre superficies que pueda verse afectadas por el calor. No incline el electrodoméstico cuando se disponga a abrir la tapa.
22. Antes de comenzar la limpieza asegúrese de que la olla eléctrica se encuentra fría y desenchufada. Después de cada uso siga las instrucciones sobre limpieza y mantenimiento que encontrará en este manual.
23. El material de embalaje (plásticos, espumas de poliestireno, película, bolsa etc.) puede ser peligroso para los niños. Para evitar riesgo de asfixia mantenga estos embalajes lejos del alcance de niños pequeños.

Para evitar el riesgo de asfixia, mantenga los embalajes fuera del alcance de los menores.

24. ¡**ATENCIÓN!** Una utilización inapropiada o negligente de este electrodoméstico puede causar quemaduras y lesiones graves.
25. Mantenga la olla eléctrica desenchufada durante su almacenaje o mientras no se encuentre en uso.

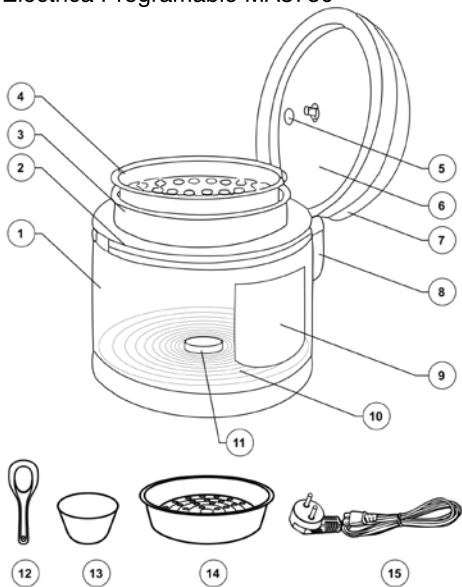
❁ AGRADECIMIENTOS

Usted ha adquirido una nueva olla eléctrica y queremos agradecerle sinceramente la confianza que deposita en nuestra marca. Está fabricada siguiendo las normativas de seguridad más exigentes y utilizando materiales de máxima calidad. Diseñada por técnicos especializados del más alto nivel con el fin de proporcionar los mejores resultados y garantizando unas elaboraciones sencillas, sanas y nutritivas para toda su familia.



MODELO

Olla Eléctrica Programable MA3750



DESCRIPCIÓN DE LAS PARTES

- | | |
|-----------------------------|---------------------------|
| 1. Estructura principal | 9. Panel de control |
| 2. Contenedor exterior | 10. Placa calentadora |
| 3. Contenedor interior | 11. Sensor de temperatura |
| 4. Vaporera | 12. Cuchara/Cucharón |
| 5. Salida de vapor | 13. Vaso medidor |
| 6. Tapa de calor | 14. Vaporera |
| 7. Tapa | 15. Cable de alimentación |
| 8. Contenedor recoge grasas | |

❁ ANTES DEL PRIMER USO

Le recordamos la importancia de leer atentamente este manual antes de conectar y comenzar a cocinar con su nueva olla eléctrica.

1. Retire todos los embalajes, plásticos, etiquetas y adhesivos.
2. Retire cualquier objeto que se encuentre dentro del contenedor interior (3); el cable de alimentación (15), los accesorios (12, 13 y 14), los documentos, etc.
3. Extraiga el contenedor interior (3) y retire el papel o cartón que se encuentre debajo.
4. Limpie con un paño o papel absorbente de cocina, ligeramente humedecido, el exterior de la estructura principal (1) y de la tapa (7). Nunca sumerja dicha estructura, ni el cable de alimentación (15) o la clavija en agua o en cualquier otro líquido, ni utilice aparatos lavavajillas para su limpieza.
5. Lave el contenedor interior (3) y los accesorios (12, 13 y 14) con agua tibia, jabón neutro y una esponja suave. Aclare y seque bien.
6. Coloque nuevamente el contenedor interior (3) en su posición y llene hasta cubrir unos 2/3 de su capacidad.
7. Cierre con la tapa (7). Seleccione función "CHEF" ajuste la temperatura a 100 °C, el tiempo a 15 minutos y pulse el botón "INICIO"
8. Finalizado el tiempo, apague y desenchufe la unidad, deje atemperar unos minutos y retire el contenedor interior (3).
9. Lave nuevamente el contenedor interior (3) con agua tibia, jabón neutro y una esponja suave. Aclare y seque bien.

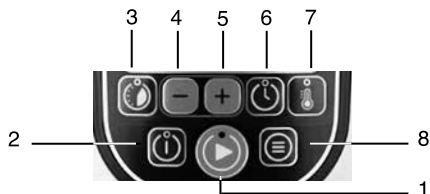
Su nueva olla eléctrica esta acondicionada para ser usada.

❖ SÍMBOLOS DEL PANEL DE CONTROL:

FUNCIONES:



BOTONES DE AJUSTE:



- | | |
|-----------------------------|----------------|
| 1. Inicio | 5. Aumentar |
| 2. Stop / Mantener caliente | 6. Tiempo |
| 3. Inicio Retardado | 7. Temperatura |
| 4. Disminuir | 8. Menú |

❖ INICIO RÁPIDO DEL COCINADO

1. Pulsando directamente el botón de “Inicio”, la función “CHEF” queda activada y da comienzo el ciclo de cocinado. La temperatura predeterminada es de 100 °C y el tiempo es de 30 minutos.
2. Puede ajustar los rangos de temperatura pulsando el botón “Temperatura” y los botones “Aumentar” o “Disminuir” respectivamente.
3. Igualmente puede ajustar los rangos de tiempo pulsando el botón “Tiempo” y los botones “Aumentar” o “Disminuir” respectivamente.

4. Finalizado el tiempo de cocinado, la función “Mantener en caliente” se activará automáticamente.

¡ATENCIÓN! Si aparecen números en el indicador y el botón “Inicio” permanece encendido, quiere decir que se ha iniciado una función. No inicie la programación si el contenedor interior (3) no está en la olla, o si éste se encuentra vacío. Presione el botón “Stop / Mantener en caliente” para detener la función y volver al modo de espera.

❁ PROGRAMACIÓN DE FUNCIONES

1. Pulsando el botón “Menú” hasta seleccionar la función deseada.
2. Ajuste el tiempo y la temperatura a los parámetros deseados si fuese necesario.
3. Pulse el botón de “Inicio” para comenzar el ciclo de cocinado.

❁ PROGRAMACIÓN DE FUNCIONES

SOFREIR

Ciertas recetas requieren una pre-elaboración de los ingredientes, para estos casos, esta es la función que usted puede seleccionar. La función “SOFREIR” con la que cuenta su olla eléctrica le permite elaborar tanto sofritos, pochados o rehogados de verduras, como dorar o marcar carnes, aves, pescados y mariscos.

La temperatura predeterminada es de 110 °C con un rango de temperaturas seleccionable de entre 35 y 170 °C en intervalos de 5 °C. El tiempo de cocción predeterminado es de 15 minutos, con un rango de tiempo seleccionable de entre 5 minutos y 1 hora 30 minutos en intervalos de 1 minuto.

ARROZ

El amplio rango de programaciones de esta función la hace ideal para cocinar distintas variedades de arroz y otros ingredientes en grano. A la hora de programar la función, recuerde que el tiempo de cocinado comenzará a descontar en el mismo momento que usted pulse el botón “Inicio”.

La temperatura predeterminada es de 100 °C con un rango de temperaturas seleccionable de entre 35 y 170 °C en intervalos de 5 °C

El tiempo de cocción predeterminado es de 25 minutos, con un rango de tiempo seleccionable de entre 5 minutos y 2 horas en intervalos de 5 minutos.

CHEF

Las amplias posibilidades de ajustar la programación en la función “CHEF” le permite cocinar utilizando las técnicas de cocina más vanguardistas como pueden ser la cocina al vacío o la cocina a baja temperatura, manteniendo las opciones más tradicionales de los estofados, guisos, escabeches, etc.

La temperatura predeterminada es de 100 °C con un rango de temperaturas seleccionable de entre 35 y 170 °C en intervalos de 5 °C.

El tiempo de cocción predeterminado es de 30 minutos, con un rango de tiempo seleccionable de entre 2 minutos y 1 hora en intervalos de 1 minuto, y hasta 12 horas en intervalos de 5 minutos.

LEGUMBRES

Con esta cuarta función seleccionable de su olla eléctrica usted podrá cocinar todo tipo de legumbres, desde las más delicadas y tiernas habitas frescas hasta los resistentes garbanzos.

La temperatura predeterminada es de 110 °C con un rango de temperaturas seleccionable de entre 35 y 170 °C en intervalos de 5 °C

El tiempo de cocción predeterminado es de 1 hora, con un rango de tiempo seleccionable de entre 5 minutos y 2 horas en intervalos de 5 minutos.

VAPOR

Esta función está diseñada para cocciones en las que se utiliza la técnica de la cocción al vapor. Nos permite mantener una temperatura controlada, que en combinación con el accesorio vaporera, da como resultado puntos de cocción exactos, manteniendo las texturas y colores originales de los ingredientes.

La cocina al vapor es una de las técnicas más respetuosa en lo que se refiere a la preservación de los nutrientes, vitaminas y minerales de los alimentos.

La temperatura predeterminada es de 100 °C con un rango de temperaturas seleccionable de entre 35 y 170 °C en intervalos de 5 °C

El tiempo de cocción predeterminado es de 25 minutos, con un rango de tiempo seleccionable de entre 5 minutos y 2 horas en intervalos de 5 minutos.

Nota: la cuenta atrás comienza una vez alcanzada la temperatura de ebullición.

HORNEAR

Efectivamente, la función “HORNEAR” de su olla eléctrica es la idónea para conseguir similares resultados a los que usted podría alcanzar si cocinase en un horno, pero ahorrando energía y tiempo.

La temperatura predeterminada es de 130 °C con un rango de temperaturas seleccionable de entre 35 y 170 °C en intervalos de 5 °C. El tiempo de cocción predeterminado es de 1 hora, con un rango de tiempo seleccionable de entre 15 minutos y 4 horas en intervalos de 5 minutos.

ESTOFAR

Los guisos, sancochados, pucheros y estofados más tradicionales los puede cocinar seleccionando esta función. Tiempos de cocción prolongados para las carnes más resistentes o temperaturas amables para los guisos marineros a base de mariscos y pescados. La temperatura predeterminada es de 100 °C con un rango de temperaturas seleccionable de entre 35 y 170 °C en intervalos de 5 °C. El tiempo de cocción predeterminado es de 1 hora, con un rango de tiempo seleccionable de entre 20 minutos y 12 horas en intervalos de 5 minutos.

SOPAS

Es la función perfecta para la elaboración de caldos, sopas, cremas y purés. Permite alcanzar una ebullición constante y controlada en los momentos precisos o temperaturas más suaves a la hora de elaborar cremas y purés.

La temperatura predeterminada es de 100 °C con un rango de temperaturas seleccionable de entre 35 y 170 °C en intervalos de 5 °C. El tiempo de cocción predeterminado es de 1 hora, con un rango de tiempo seleccionable de entre 5 minutos y 8 horas en intervalos de 5 minutos.

VERDURAS

En un principio esta función se denomina “VERDURAS”, pero igualmente es la aconsejada para la cocción de los ingredientes más delicados como pescados y mariscos.

La temperatura predeterminada es de 95 °C con un rango de temperaturas seleccionable de entre 35 y 170 °C en intervalos de 5 °C. El tiempo de cocción predeterminado es de 30 minutos, con un rango de tiempo seleccionable de entre 5 minutos y 1 hora 30 minutos en intervalos de 5 minutos.

YOGURT

Disfrute de un riquísimo yogurt elaborado en casa. Una función sencilla e infalible para obtener los mejores resultados sin apenas trabajo, simplemente confíe en su olla eléctrica.

La temperatura predeterminada es de 45 °C sin posibilidad de seleccionar otra distinta.

El tiempo de cocción predeterminado es de 8 horas, con un rango de tiempo seleccionable de entre 5 minutos y 12 horas en intervalos de 5 minutos.

MANTENER EN CALIENTE

Esta es una función básica que principio no está diseñada específicamente para cocinar, más bien es la herramienta ideal para recalentar o para mantener en caliente elaboraciones previamente cocinadas. Para más información sobre el uso de esta función revise el apartado 9 de este manual de instrucciones.

La función de mantener en caliente se puede seleccionar una vez finalizado el ciclo de cocinado pulsando el botón “Stop / Mantener en caliente”

La temperatura predeterminada es de 70 °C y el tiempo de mantenimiento en caliente es 12 horas, ambos parámetros no se pueden modificar.

❖ COMO MODIFICAR LOS AJUSTES DE TIEMPO Y TEMPERATURA PREDETERMINADOS

MODIFICAR EL TIEMPO

Una vez seleccionada la función deseada, usted podrá modificar los parámetros predeterminados de tiempo mostrados en la pantalla. Presione el botón “Tiempo” (6) y a continuación ajuste los parámetros deseados pulsando los botones (4) y (5) para disminuir o aumentar respectivamente.

Pulse el botón “Inicio” para comenzar el cocinado.

MODIFICAR LA TEMPERATURA

Una vez seleccionada la función deseada, usted podrá modificar los parámetros predeterminados de temperatura. Presione el botón “Temperatura” (7), en la pantalla se mostrará de forma intermitente la temperatura predeterminada, a continuación ajuste los parámetros deseados pulsando los botones (4) y (5) para disminuir o aumentar respectivamente.

Pulse el botón “Inicio” para comenzar el cocinado.

❖ COMO COCINAR USANDO EL INICIO RETARDADO

Una vez seleccionada la función deseada usted podrá retrasar el inicio del ciclo de cocinado. Presione el botón “Inicio retardado”, en la pantalla aparecerá parpadeante / intermitente el tiempo predeterminado de 10 minutos, pulse los botones (4) y (5) para disminuir o aumentar el tiempo respectivamente.

El rango de tiempo seleccionable es de entre 10 minutos y 24 horas en intervalos de 5 minutos.

Pulse el botón “Inicio”, el ciclo de cocinado comenzará al finalizar el tiempo seleccionado.

Nota: La opción de inicio retardado no está disponible en las funciones “SOFREIR” y “Mantener en caliente”

❖ COMO USAR LA FUNCION MANTENER EN CALIENTE

La función “Mantener en caliente” está incluida por defecto y entrará en funcionamiento automáticamente al finalizar el tiempo de cocción de la función programada. Esta función mantiene la temperatura de la elaboración entre 70 y 75°C durante 12 horas. La luz roja encendida del botón “Stop / Mantener en caliente” indica que la función está activada.

Usted puede desactivar la función mantener en caliente predeterminada, para ello, una vez programada la función deseada, pulse el botón de “Inicio” dos veces consecutivas. La luz roja del botón “Stop / Mantener en caliente” se apagará y comenzará el ciclo de cocinado. La función “Mantener en caliente” también puede ser usada como opción para recalentar o regenerar una elaboración. Cuando la olla esté en modo de espera, pulse el botón “Stop / Mantener en caliente”, en la pantalla se mostrará el tiempo de recalentado. Presionando nuevamente el botón “Stop / Mantener en caliente” la función recalentar se detiene y la olla vuelve al modo de espera.

Nota: La función mantener en caliente no está disponible en la programa “YOGURT”.

❖ LIMPIEZA Y MANTENIMIENTO

Le recomendamos que lea atentamente estas recomendaciones para mantener su olla eléctrica en perfectas condiciones de uso y en buen estado de conservación.

LIMPIEZA

1. Una vez finalizado el ciclo de cocinado, desenchufe siempre la unidad y deje enfriar completamente antes de proceder a su limpieza.
2. Retire el contenedor interior (3), la salida de vapor (5) y el resto de accesorios utilizados, lave con agua tibia, jabón neutro de vajillas y una esponjilla suave. Aclare y seque.
3. Pase un paño o papel absorbente de cocina, ligeramente humedecidos, por el exterior de la estructura principal (1).
¡Atención! Nunca sumerja la estructura principal (1), el cable de alimentación (15) o la clavija en agua o en cualquier otro líquido, ni utilice aparatos lavavajillas para su limpieza.
4. Para eliminar los posibles restos de comida adheridos al contenedor interior (3), vierta una disolución de 4 partes de agua por 1

interior (3), vierta una disolución de 4 partes de agua por 1 parte de vinagre en su interior, seleccione función “SOFREIR” y pulse el botón “Inicio”. Transcurrido el tiempo proceda a la limpieza normal tal y como aconsejamos en el apartado anterior.

5. En el caso de que los alimentos se adhieran fuertemente o quemen, no utilice rasquetas, utensilios punzantes, cepillos o esponjas metálicas que pueden rallar el fondo ni las paredes del contenedor interior (3), utilice el método anterior prolongando el tiempo de cocción si fuese necesario.
6. En ningún caso utilice lejías, hipocloritos o detergentes que contengan cloruros para lavar el acero inoxidable ni las piezas recubiertas con antiadherente, ya que estos productos pueden dañar el pulido de la superficie de las piezas y producir óxido y corrosión.
7. Igualmente, evite la utilización de esponjas metálicas para limpiar el exterior de la estructura principal (1), así mantendrá su brillo y apariencia original durante largo tiempo.

MANTENIMIENTO

1. Con el paso del tiempo y dependiendo en gran parte de los ingredientes y condimentos utilizados o la dureza del agua empleado para la cocción de los alimentos, es habitual que aparezcan manchas y decoloraciones en el interior del contenedor interior (3). Para recuperar su aspecto inicial puede verter en su interior una mezcla de tres partes de agua por una de vinagre y dejar hervir durante 15 minutos.
2. Nunca utilice detergentes ni productos de limpieza corrosivos como limpia hornos, lejías, hipocloritos, etc. (ni siquiera diluidos en agua)
3. Desenchufe siempre el cable de alimentación (15) para almacenar o guardar la unidad.
4. Para almacenar su olla eléctrica durante largos periodos de tiempo, deje la tapa entreabierta y extraiga la salida de vapor (5) de su posición, de esta forma permitirá la circulación de aire y evitará la acumulación de malos olores y humedad en su interior.
5. Una vez terminado el ciclo de cocción, no utilice el contenedor interior (3) como recipiente de almacenaje. Un contacto prolongado con las sales y ácidos de los alimentos, puede deteriorar la capa antiadherente o producir picaduras y corrosión.

♻️ RECICLAJE

Al final de la vida del aparato, no lo tire junto con la basura normal del hogar. Lévelo a un punto de recogida oficial para su reciclado. De esta manera ayudará a conservar el medio ambiente.

